



Plně elektrické podlahové konvektory bez nutnosti připojení na topný systém

PLNĚ ELEKTRICKÉ PODLAHOVÉ KONVEKTORY KORAFLEX



PLNĚ ELEKTRICKÝ

Plně elektrický podlahový konvektor, který pro dosažení vysokého topného výkonu a rychlého předání tepla obsahuje výkonný elektrický výměník tepla.



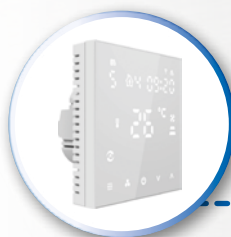
BEZPEČNÝ PROVOZ

Elektrický provoz eliminuje rizika spojená s napojením na topnou soustavu a zajišťuje maximálně bezpečné fungování.



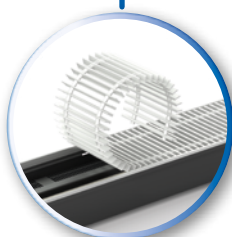
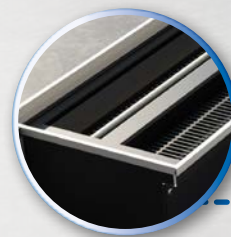
MODERNÍ OVLÁDÁNÍ

Multifunkční velkoplošný LCD displej pokojového termostatu s možností ovládat konvektor mobilním zařízením v místní síti.



VYSOKÝ TEPELNÝ VÝKON

Díky efektivnějšímu vytápění lze snížit náklady a zároveň zvýšit tepelný komfort v místnosti.



PRIMÁRNÍ I SEKUNDÁRNÍ ZDROJ TEPLA

Podlahový konvektor má vlastní chod nezávislý na centrální otopné soustavě a je proto vhodný i jako sekundární zdroj tepla.



MOŽNÁ DODATEČNÁ MONTÁŽ

Je ideálním řešením pro místa bez možnosti připojení k topné soustavě a umožňuje tak i dodatečnou instalaci, např. u rekonstrukcí.



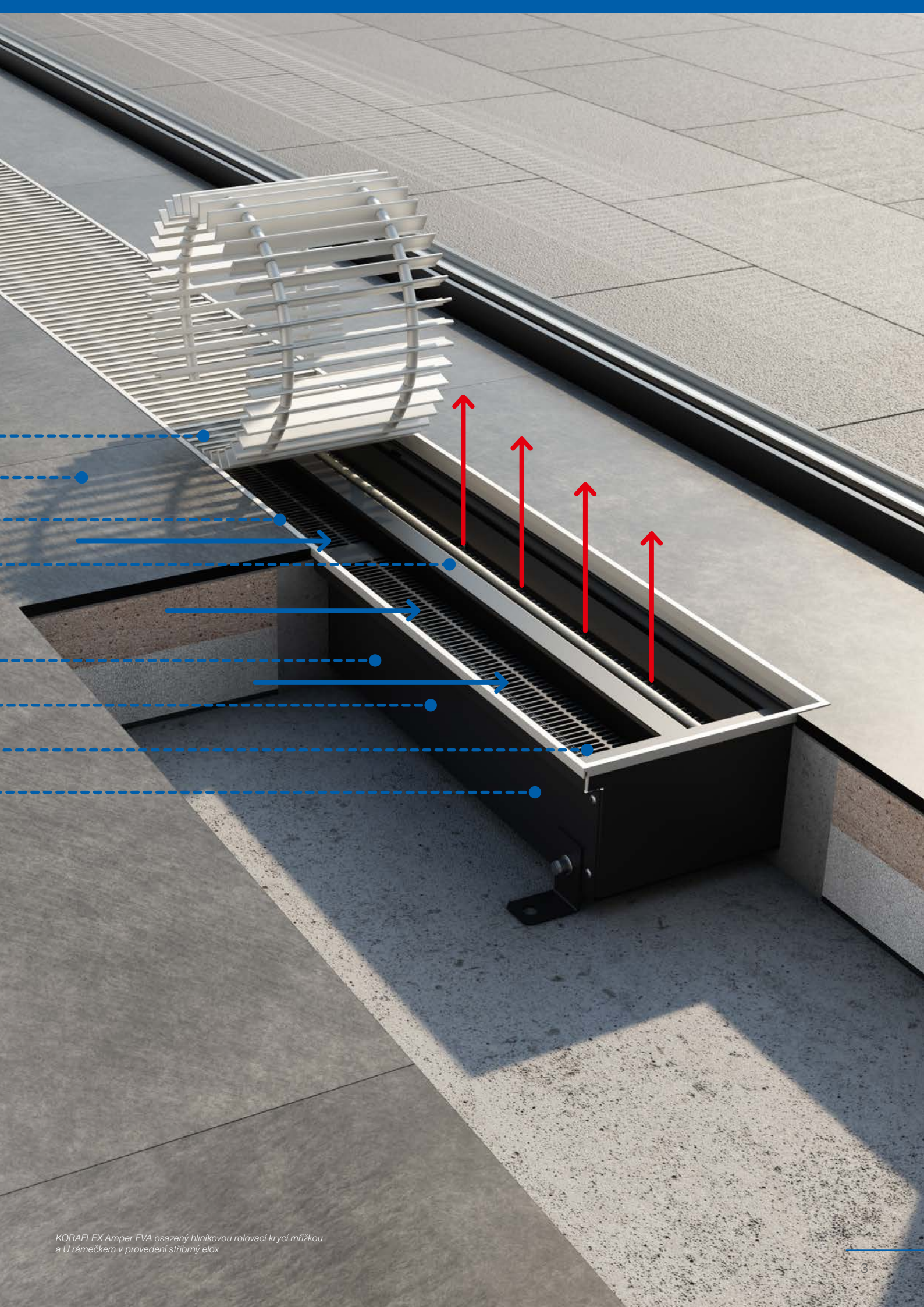
TICHÝ, VÝKONNÝ, ÚSPORNÝ

Nové ventilátory s EC hliníkovými motory poskytují tichý chod a energeticky úsporný provoz.



PŘESNÁ REGULACE 24 V DC

Bezpečná regulace zajišťuje přesné nastavení otáček ventilátoru a garantovaný výkon.



KORAFLEX Amper FVA osazený hliníkovou rolovací krycí mřížkou a U rámečkem v provedení stříbrný elox

KORAFLEX Amper FVA

Plně elektrický podlahový konvektor
bez nutnosti připojení na topný systém

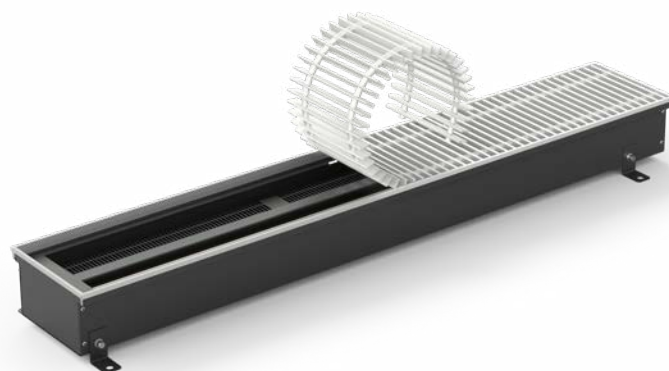


KORAFLEX Amper FVA



Specifikace

Hloubka	110 mm
Šířka	200 mm
Délka	800, 1 200, 1 650 mm
Tepelný výkon	do 2 400 W
Stupeň krytí	IP 20
Napájení konvektoru	230 V AC



KORAFLEX Amper FVA (230 V AC) je plně elektrický podlahový konvektor s hliníkovou rolovací mřížkou, který pro dosažení vysokého topného výkonu a rychlého předání tepla do prostoru obsahuje – výkonný elektrický výměník tepla a EC tangenciální ventilátor. Spolehlivá regulace pak zaručuje jednoduché a bezpečné ovládání. Podlahový konvektor má vlastní chod nezávislý na centrální otopné soustavě a neobsahuje výměník tepla pro teplovodní vytápění. Podlahový konvektor je kompaktních rozměrů a hodí se všude tam, kde není možnost se připojit k topné soustavě.

KORAFLEX Amper FVA doporučujeme umístit k velkým proskleným plochám a hodí se také do plně elektrických nebo moderních nízkoenergetických domů. Vzhledem k možnosti dodatečné instalace je vhodný i pro rekonstrukce, kde již není možnost se připojit k rozvodu topné vody. Jedná se o rychlé, tiché a úsporné vytápění, které díky vysokým tepelným výkonům může být instalováno i jako hlavní nebo vedlejší (záložní) zdroj tepla, či jako alternativa ke standardnímu vytápění.

Obsah standardní dodávky

- ocelová pozinkovaná vana černě lakovaná RAL 9005
- hliníkový krycí rámeček U – stříbrný elox
- krycí mřížka rolovací (profil T na pružině) – stříbrný elox
- elektrický výměník tepla 230 V AC/50 Hz
- krycí plechy připojení
- nízkoenergetický EC ventilátor 24 V DC
- elektrobox pro elektrické připojení IP 65
- ochranné čidlo a regulační sensor
- stavěcí šrouby a 4 fixační kotvy
- rozpěrky pro správnou instalaci
- krycí sololitová deska chránící před nečistotami
- odolné balení, návod k montáži

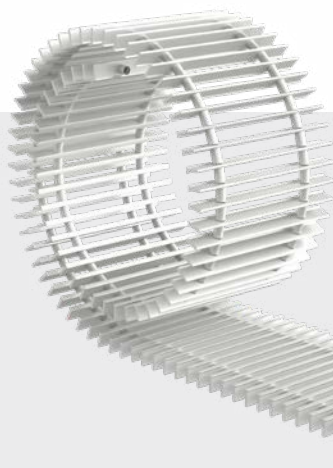
Volitelné příslušenství

- hliníkový rámeček F v provedení elox stříbrný
- elektronický prostorový termostat SIEMENS RDG 260T nebo RDG 260KN (viz str. 9)
- elektronický prostorový termostat HY-607 (viz str. 9)
- manuální prostorový termostat SIEMENS RAB 21-DC (viz str. 9)
- krycí deska OSB se zvýšenou tuhostí pro montážní účely

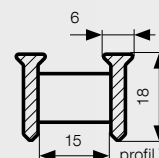
Krycí mřížka



POZOR! Krycí pochozí mřížka profilu T je nedílnou součástí podlahového konvektoru a je v něm bezpečně zajištěna proti neoprávněnému přístupu nebo manipulaci, což chrání před nebezpečím úrazu nebo poškozením zařízení.



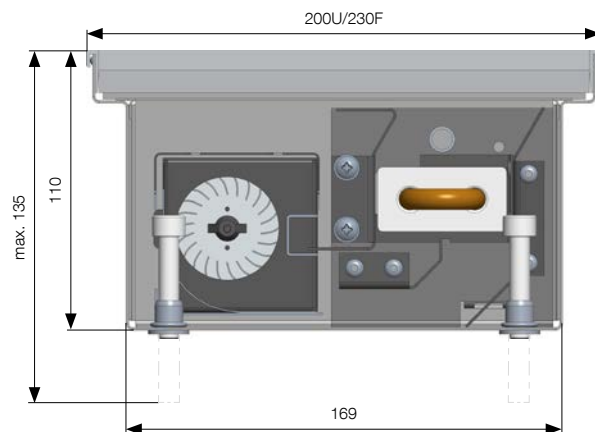
Rolovací hliník/
stříbrná, profil T



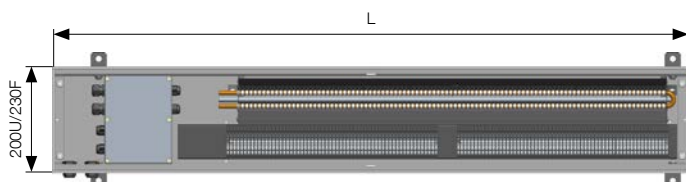
Tepelné výkony [W] při $t_1/t_2/t_3$ / EN 16430.

Rozměry jsou uvedeny v mm a zahrnují rámeček U.

Délka	Stupeň otáček	Ovládací napětí [V]	Tepelný výkon [W]	Akustika	
				Akustický tlak [dB(A)]	Akustický výkon [dB(A)]
800	1	4	370	19,1	27,1
	2	7	590	26,6	34,6
	3	10	800	28,9	36,9
1 200	1	4	740	20,1	28,1
	2	7	1 180	28,3	36,3
	3	10	1 600	31,0	39,0
1 650	1	4	1 100	21,2	29,2
	2	7	1 750	29,5	37,5
	3	10	2 400	32,4	40,4



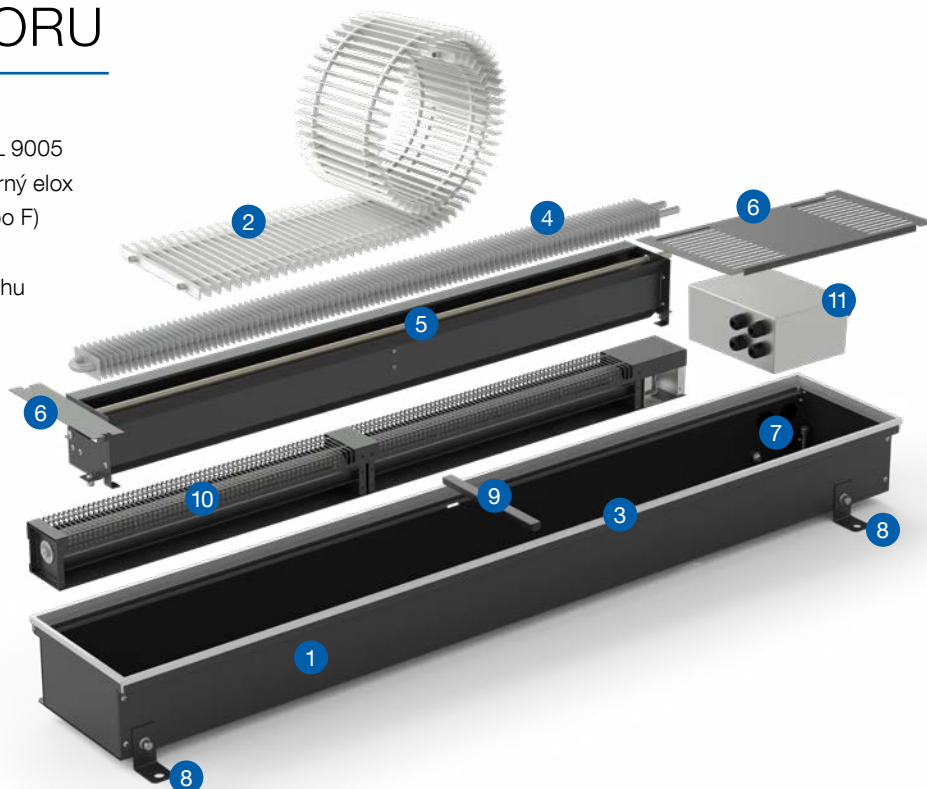
U = rámeček typu U, F = rámeček typu F. Rozměry uvedeny v mm.



Při osazení podlahového konvektoru rámečkem F je k uvedenému rozměru přičteno 30 mm.

SLOŽENÍ KONVEKTORU

- 1 ocelová pozinkovaná vana, černě lakovaná RAL 9005
- 2 krycí mřížka rolovací (profil T na pružině) – stříbrný elox
- 3 hliníkový krycí rámeček U – stříbrný elox (U nebo F)
- 4 elektrický výměník tepla 230 V AC/50 Hz
- 5 nosná konstrukce pro směrování proudu vzduchu
- 6 krycí plechy elektrického připojení
- 7 stavěcí šrouby
- 8 fixační kotvy
- 9 rozpěrka pro správnou instalaci a betonáž
- 10 EC ventilátor 24 V DC
- 11 elektrobox pro elektrické připojení IP 65



Rozměry jsou uvedeny v mm.

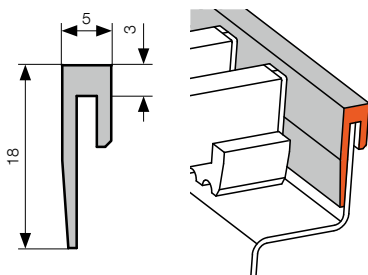
ZÁKLADNÍ TECHNICKÉ PARAMETRY



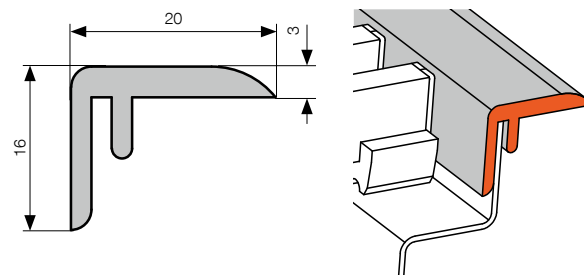
KORAFLEX Amper FVA			
Délka [mm]	800	120	165
Hloubka [mm]	110		
Šířka [mm]	200		
Hmotnost tělesa [kg/m]	8,0	12,5	17,0
Účinná délka výměníku [mm]	L-395		

PROVEDENÍ BEZ RÁMEČKU

Standardní – rámeček U



Volitelné – rámeček F



Rozměry jsou uvedeny v mm.

OBJEDNACÍ KÓD



Do objednáčného kódu vždy uvádějte rozměry v cm.

KORAFLEX	Ventilátor	Amper	Délka (cm)	Hloubka (cm)	Šířka (cm)	Typ krycí mřížky	Barva krycí mřížky	Provedení krycí mřížky	Typ rámečku	Barva rámečku	Snížení čela	Regulace
----------	------------	-------	------------	--------------	------------	------------------	--------------------	------------------------	-------------	---------------	--------------	----------

Příklad objednáčného kódu:

Elektrický podlahový konvektor KORAFLEX s ventilátorem provedení Amper, délka 120 cm, hloubka 11 cm, šířka 20 cm, lakovaný v barvě černá RAL 9005, se stříbrným rámečkem ve tvaru U, bez snížení čela, s rolovací hliníkovou mřížkou s profilem T a regulací 24 V DC.

REGULACE – OBECNÉ INFORMACE

KORAFLEX Amper FVA

Elektrický konvektor KORAFLEX Amper FVA je ovládán řídicím napětím 0–10 V DC z termostatu nebo nadřazeného systému BMS. V závislosti na velikosti tohoto napětí je dán výkon topného tělesa a otáček ventilátoru. Napájení topného tělesa je 230 V AC přes elektrobox s krytím IP 65. Ventilátory mají bezpečné napájení 24 V DC. Při poruše ventilátoru elektronika vypne napájení topné tyče. V případě poruchy elektroniky se o bezpečnost stará ochranné vypínací čidlo. Další regulační senzor zajišťuje, aby nedošlo k překročení oteplení pochozí mřížky o 45 K nad teplotu okolí. Mřížka je z bezpečnostních důvodů ke konvektoru zafixována šrouby.



Popis funkce termostatu

RAB 21-DC, RDG 260T nebo HY-607

Výkon konvektoru je řízen otáčkami ventilátoru a průtokem topného/chladicího média výměníkem. Napájecí napětí konvektoru je 24 V DC. Termostat SIEMENS RAB 21-DC, RDG 260T nebo HY-607 ovládá pomocí termoelektrického pohonu ventil topného média a dále řídí otáčky ventilátoru ovládacím napětím 0–10 V DC. Otáčky mohou být řízeny termostatem automaticky nebo manuálně ve třech rychlostních stupních. Jmenovité otáčky jsou nastaveny při velikosti řídicího signálu 7 V.

Montáž je nutné provádět dle platných norem a bezpečnostních předpisů! Výrobce neodpovídá za závady, škody a úrazy způsobené neodbornou montáží.



REGULACE A PŘÍSLUŠENSTVÍ



Elektronický prostorový termostat s LCD displejem SIEMENS RDG 260T

- volitelné příslušenství
- pro 2 i 4trubkové otopné soustavy
- týdenní program se třemi komfortními časovými bloky pro každý den rozdílně
- automatické nebo ruční přepínání topení/chlazení
- automatické spojitě nebo ruční 3stupňové řízení otáček ventilátoru
- provoz v komfortním, útlumovém nebo ochranném režimu
- tři vstupy pro oddělené čidlo, čtečku vstupních karet, detektor přítomnosti, okenní kontakt atd.
- záloha chodu hodin při výpadku napájení po dobu min 20 h
- napájecí napětí 24 V DC, příkon 4 W
- řídicí signál pro EC ventilátor 0–10 V DC
- rozsah nastavení žádané teploty 5–40 °C
- spínací hystereze nastavitelné rozdílně pro topení/chlazení v rozsahu 0,5 až 6 K
- stupeň krytí IP 30
- rozměry š × v × h: 92 × 134 × 25 mm
- možnost uvedení do provozu pomocí mobilní aplikace SIEMENS PCT Go



Elektronický prostorový termostat s LCD displejem SIEMENS RDG 260KN

- volitelné příslušenství
- regulace prostorové teploty a relativní vlhkosti
- pro 2 i 4-trubkové otopné soustavy
- funkce indikátoru spotřeby pro energeticky optimalizovaný provoz
- vestavěná čidla teploty a relativní vlhkosti
- komunikace KNX (S-Mód a LTE-Mód) pro integraci do řídicího systému budov
- týdenní časový program s až třemi komfortními fázemi denně
- automatické (spojitě) nebo ruční (3stupňové) řízení otáček ventilátoru
- komfortní, útlumový nebo ochranný provozní režim
- 3 multifunkční vstupy (okenní kontakt, detektor pohybu, čtečka vstupních karet, přepínání vytápění/chlazení, ...)
- napájecí napětí 24 V DC, příkon 4 W
- řídicí napětí EC ventilátoru 0–10 V DC
- rozsah nastavení žádané teploty 5–40 °C
- spínací hystereze nastavitelné v rozsahu 0,5–6 K
- stupeň krytí IP 30
- nástěnná montáž se základovou deskou
- rozměry š × v × h: 92×134×25 mm



Příslušenství

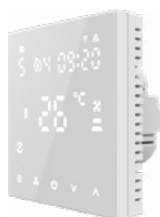
- možnost připojení odděleného prostorového teplotního čidla QAA32 (NTC 4 kΩ) např. pro umístění termostatu mimo veřejně přístupné prostory nebo aplikace ve vlhkém prostředí
- **objednací kód:** Z-LREG-096



Pro správnou funkci je nutné termostaty RDG 260T nebo RDG 260KN nastavit dle návodu KORADO přiloženého v balení termostatu. Termostat je dodáván přednastavený pro topení v 2trubkové soustavě.

Elektronický prostorový termostat s dotykovým LCD displejem HY-607

- volitelné příslušenství
- napájení 24 V DC
- týdenní program se třemi časovými bloky 5+2, 6+1, 7
- provozní režimy: manuální, automatický (týdenní program)
- možnost automatického přepínání – topení, chlazení, ventilace
- řídicí signál pro EC ventilátor 0–10 V DC
- automatické nebo ruční 3-stupňové řízení otáček ventilátoru
- ovládání přes Wi-Fi aplikaci, pomocí chytrého telefonu Android, iOS
- možnost uzamknutí ovládání pomocí PIN
- rozsah nastavení žádané teploty 5–50 °C
- pracovní prostředí -10–60 °C
- přesnost 0,5 °C
- rozměry š × v × h: 86 × 86 × 16 mm
- **objednací kód:**



Manuální prostorový termostat SIEMENS RAB 21-DC

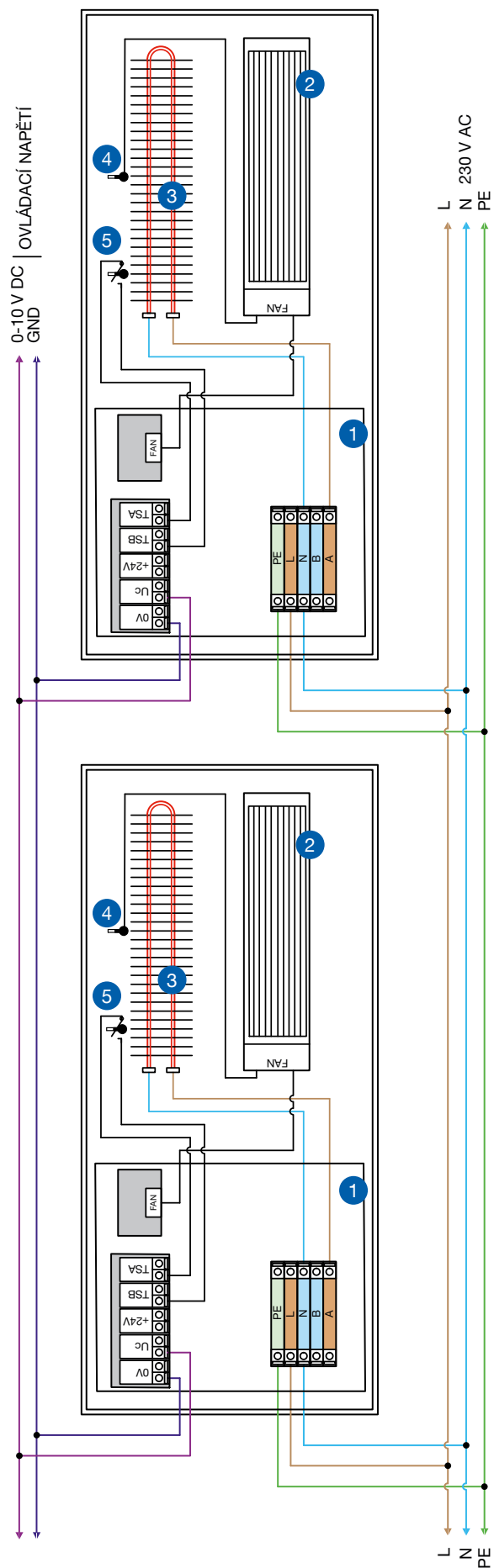
- volitelné příslušenství
- pro 2trubkové otopné soustavy
- ruční 3stupňové řízení otáček ventilátorů
- režim topení nebo chlazení
- napájecí napětí 24 V DC, příkon 1 W
- řídicí napětí EC ventilátoru 0–10 V DC
- rozsah nastavení žádané teploty 8–30 °C
- spínací hystereze <1 K
- stupeň krytí IP 30
- rozměry š×v×h: 96×110×36 mm
- **objednací kód:** REG-RAB21DC



SCHÉMATA ZAPOJENÍ KONVEKTORŮ

Základní schéma zapojení pro elektrický podlahový konvektor FVA Pouze topení

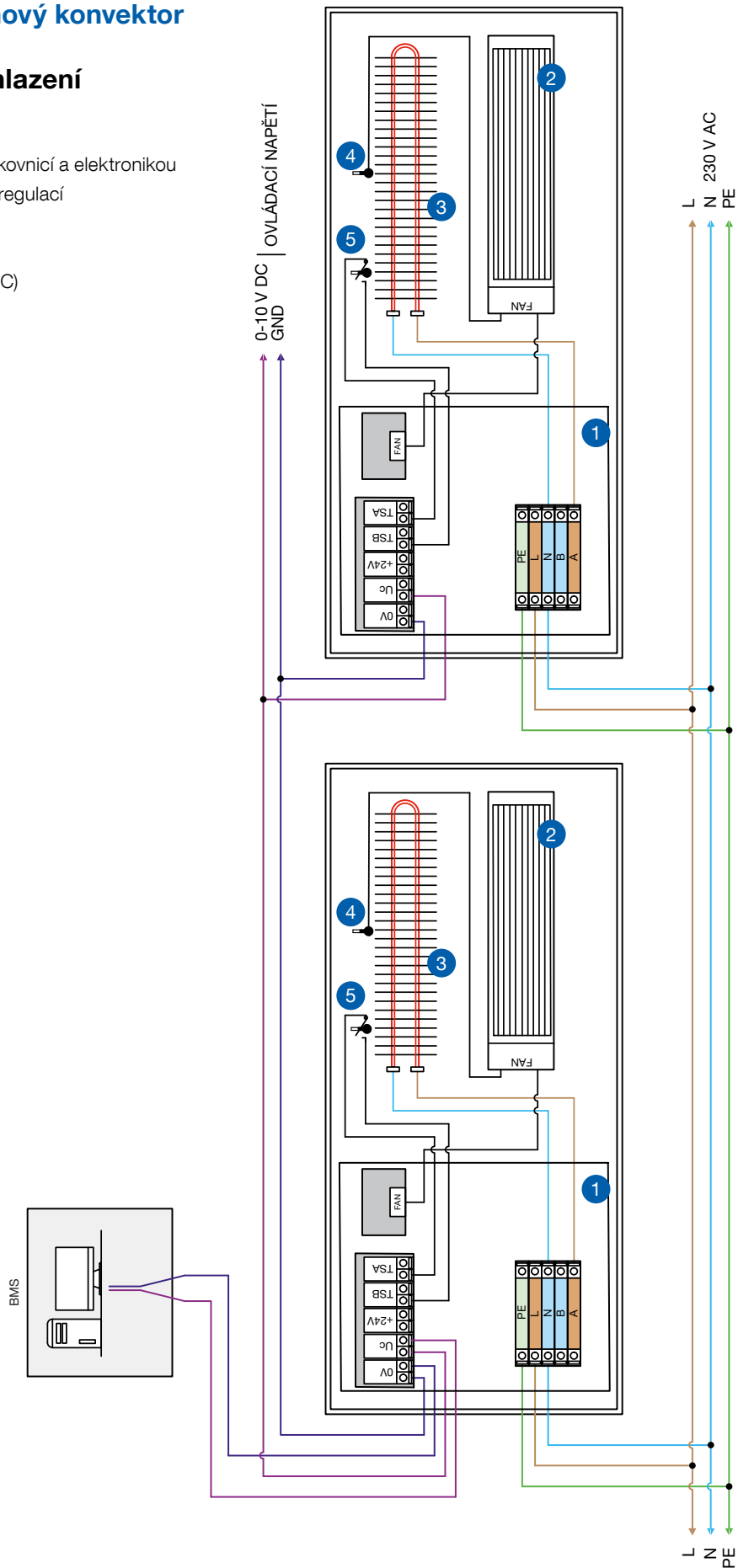
- 1 elektrobox s připojovací svorkovnicí a elektronikou
- 2 tangenciální ventilátory s EC regulací
- 3 topné těleso 230 V AC
- 4 TS1 – regulační senzor
- 5 TS2 – ochranné čidlo (24 V DC)





Pro elektrický podlahový konvektor FVA řízený BMS Pouze topení nebo chlazení

- 1 elektrobox s přípojovací svorkovnicí a elektronikou
- 2 tangenciální ventilátory s EC regulací
- 3 topné těleso 230 V AC
- 4 TS1 – regulační senzor
- 5 TS2 – ochranné čidlo (24 V DC)



SCHÉMATA ZAPOJENÍ KONVEKTORŮ

Elektrický podlahový konvektor FVA řízen termostatem SIEMENS RDG 260T, SIEMENS RAB 21-DC nebo HY-607

Pouze topení

- 1 elektrobox s přípojovací svorkovnicí a elektronikou
- 2 tangenciální ventilátory s EC regulací
- 3 topné těleso 230 V AC
- 4 TS1 – regulační senzor
- 5 TS2 – ochranné čidlo (24 V DC)

